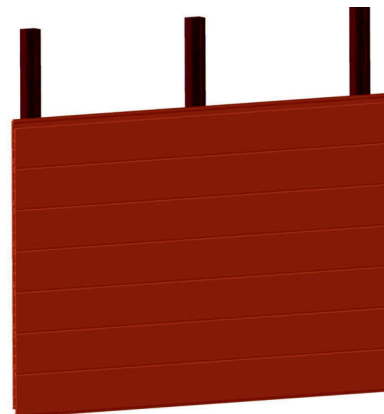


Инструкция по монтажу фасадных панелей из ДПК и МПК

1. Инструмент необходимый для сборки

- 1.1. Шуруповерт или отвертка крестовая
- 1.2. Циркулярная пила
- 1.3. Карандаш
- 1.4. Дрель и Перфоратор (сверлить отверстия в стене)
- 1.5. Линейка или рулетка
- 1.6. Ножницы по металлу
- 1.7. Рабочие перчатки
- 1.8. Уровень строительный
- 1.9. Сверла Ø 6-7и Ø 2,5-3



2. Монтаж.

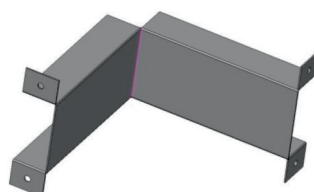
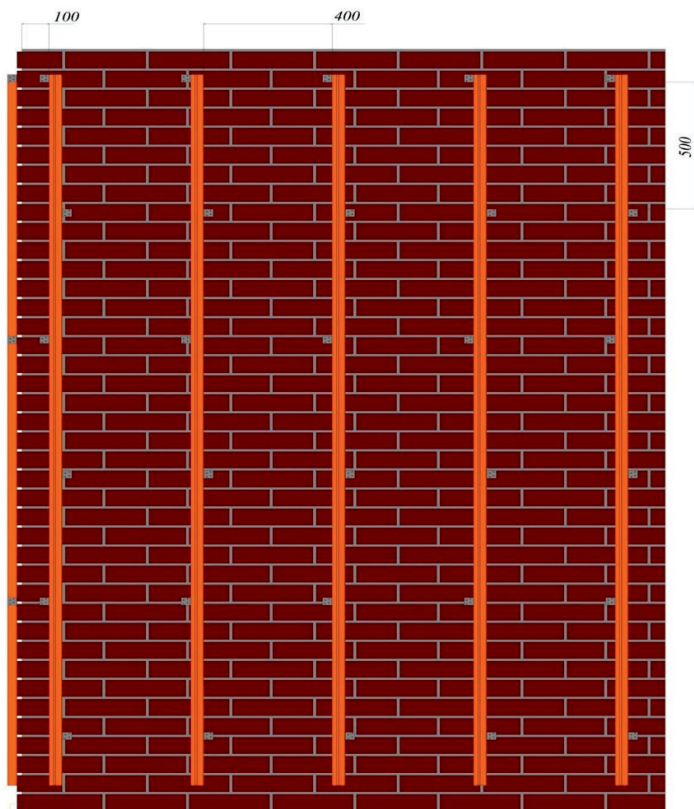
Монтаж производится в два этапа:

Первый этап - установка обрешетки из лаги 40*30 производится при помощи монтажных уголков 40*40 на ровные (кирпичные, бетонные, блочные и т.п.) стены с просветом от стены 10 мм, шаг между лагами 400 мм, расстояние между уголками 500мм. Уголки к стенам крепятся при помощи пластиковых дюбелей (min 6*50). Лага к уголку крепится так двумя саморезами длиной 41 мм.

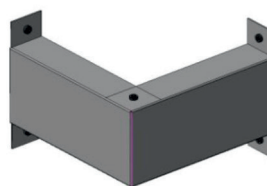
Не рекомендуется использовать деревянные лаги, так как температурное расширение лаг из натурального дерева отличается от характеристик материалов из ДПК, что может привести к нарушению геометрии или целостности фасадной системы.

Лаги внутренних углов устанавливаются на расстоянии 200 мм от угла, для возможности установки кронштейнов.

На срубы и неровные стены размеры монтажных уголков определяются по месту монтажными бригадами.



Кронштейн
внутреннего
угла



Кронштейн
наружного
угла



8 800 550 42 60



gkpartner.com



info@gkpartner.com

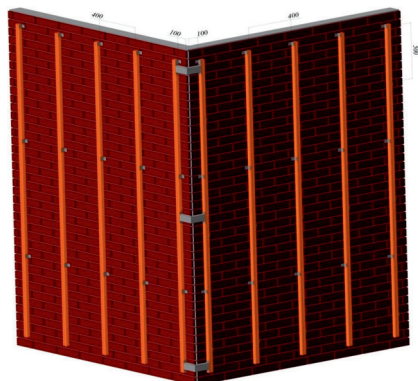


Склад: МО, г. Воскресенск,
ул. Суворова, дом 7
Координаты: 55.251815, 38.749631
Склад: МО, Ступинский район,
п. Михнево, ул. Старомихневская, дом 41
Координаты: 55.141050, 37.945557



**ДОСТАВКА
ВОВРЕМЯ**

Инструкция по монтажу бесшовной террасной доски



Далее нужно изготовить кронштейны (при помощи ножниц по металлу) для угловых элементов из металлического профиля как показано на рисунке сверху и, установить их на крайние лаги (рисунок снизу). Если наружные угловые элементы виниловые, то кронштейны устанавливаются через 1000 мм, если металлические, то через 1500 мм.

Кронштейны для внутренних углов изготавливаются и устанавливаются по аналогии. Горизонтальные лаги на оконных, дверных проемах и для монтажа стыковочного профиля крепятся к вертикальным лагам при помощи монтажных уголков.

Закрепить все декоративные элементы (наружные углы, внутренние углы, стыковочный, стартовый профиля, отливы и т.п.)

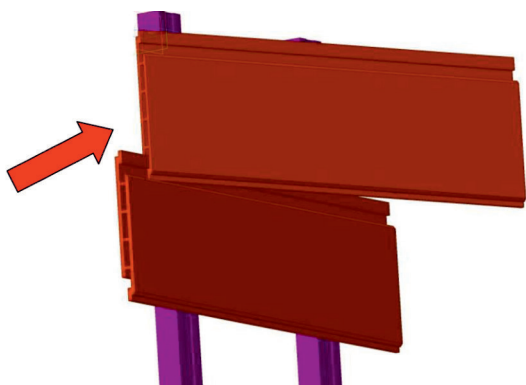
Второй этап - крепление фасадных панелей.

Крепление фасадных панелей может производиться как сверху-вниз, так и снизу-вверх, если местность запыленная и необходимо часто мыть фасад, то лучше применить схему сборки сверху-вниз (такая схема исключает попадание направленных струй воды во внутренние полости панели). 6

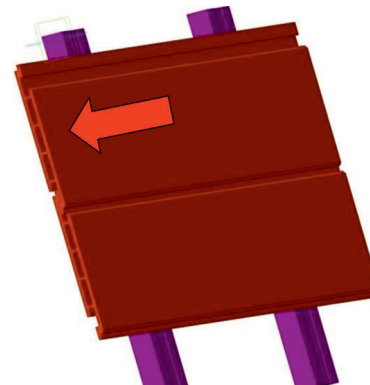
Фасадные панели крепятся к обрешетке при помощи оцинкованных саморезов с острием и прессшайбой длиной 41 мм в предварительно просверленные отверстия:

- в панели Ø 6-7мм.
- в лаге Ø 2,5-3мм.

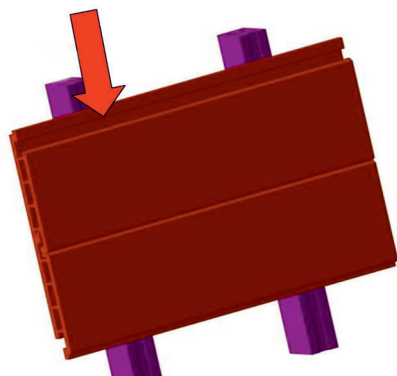
Монтаж панелей производить следующим образом:



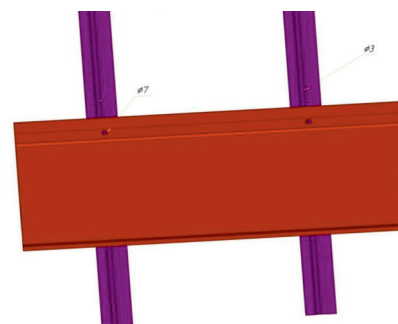
Немного прогнуть панель по центру
наложить торцы панели замковыми частями



Выпрямить панель, заправив торцы
в пазы стыковочных, угловых элементов



Осадить панель



Просверлить отверстия в панели и лаге

Ввернуть саморезы в отверстия лаг до касания панели не затягивая, чтобы соединение оставалось подвижным. Можно применить комбинированный способ крепления панелей, чередуя подвижные и неподвижные соединения, на схеме ниже показаны саморезы которые можно затянуть, остальные саморезы (не показанные на схеме) закручены до касания с панелью. Такая схема позволяет зафиксировать панель в необходимых областях (при сборке сверху-вниз) и сохранить подвижность при температурных линейных изменениях размеров панели.



8 800 550 42 60



gkpartner.com



info@gkpartner.com



Склад: МО, г. Воскресенск,
ул. Суворова, дом 7
Координаты: 55.251815, 38.749631
Склад: МО, Ступинский район,
п. Михнево, ул. Старомихневская, дом 41
Координаты: 55.141050, 37.945557

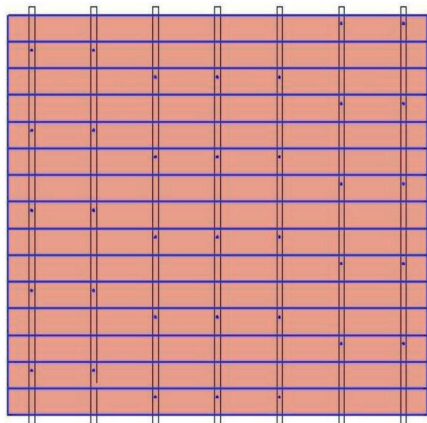


**ДОСТАВКА
ВОВРЕМЯ**

Инструкция по монтажу бесшовной террасной доски

Важно! При расчете необходимой ширины зазора у торцевой части панели следует учитывать максимальное расширение 3 мм/пог.м в зависимости от длины панели.

Монтаж фасадных панелей из ДПК должен осуществляться с отступом от примыкающих поверхностей не менее 10 мм.



Панели из ДПК окрашены в массу на этапе производства. В их составе содержатся свето-стабилизирующие красители, препятствующие выцветанию поверхности профиля. Однако следует помнить, что фасадные панели изготовлены на основе натуральной древесной муки и со временем следует ожидать естественного изменения цвета изделия, обусловленного воздействием ультрафиолетового излучения и влажности. Изменения цвета поверхности может происходить в первые недели/месяцы эксплуатации. В последующие периоды эксплуатации цвет выравнивается. В переходных областях, подвергнутых или не подвергнутых атмосферному воздействию, цвет панелей также может иметь разнооттеночность, все это не является дефектом.

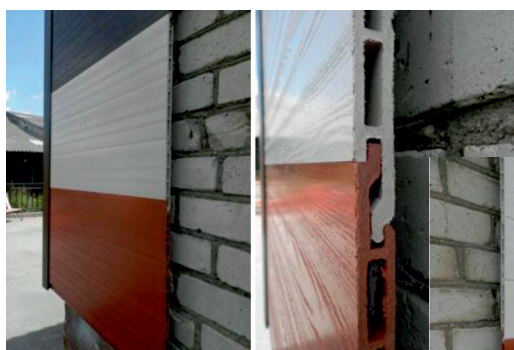
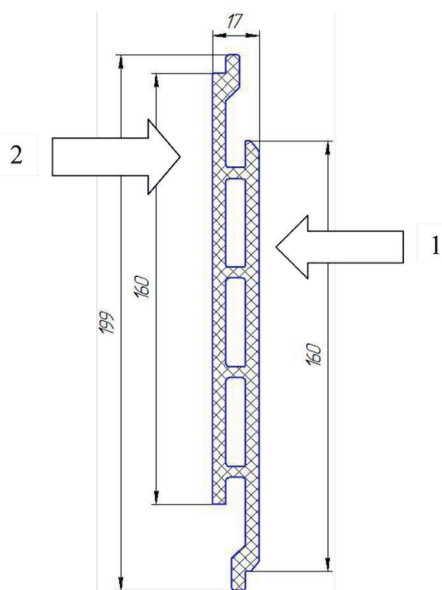
3. Чистка и уход за фасадом из древесно-полимерного композита.

Для предотвращения скопления грязи и пыли фасадные панели достаточно периодически (в обычных условиях средней полосы два раза в год: с наступлением весны и осенью до выпадения снега) очищать водой под напором, в противном случае пылевые отложения удалить будет сложно.

В случае, если фасад находится в зоне повышенного загрязнения (строительные работы, близость автодорог, повышенное пылеобразование почв, загрязняющие осадки и т.д.) рекомендуется применять чистку мыльным раствором и мягкой пластиковой щеткой.

При сильном локальном загрязнении биологическими или химическими веществами (мел, цемент, продукты нефтепереработки, сок растений и ягод, и пр.) применять специализированные бытовые моющие средства с очисткой мягкой пластиковой щеткой. Прежде чем определиться с чистящими средствами, следует принять во внимание, какие виды загрязнений образовались на панели.

Во избежание порчи материала рекомендуем опробовать моющее средство на небольшом участке панели, если повреждения или обесцвечивания не будет, то приступать к чистке.



Сторона 1 -
«имитация бруса»

Сторона 2 –
«массив»



8 800 550 42 60



gkpartner.com



info@gkpartner.com



Склад: МО, г. Воскресенск,
ул. Суворова, дом 7
Координаты: 55.251815, 38.749631
Склад: МО, Ступинский район,
п. Михнево, ул. Старомихневская, дом 41
Координаты: 55.141050, 37.945557



**ДОСТАВКА
ВОВРЕМЯ**